

Техническое описание модели «Харпер»

СОДЕРЖАНИЕ:

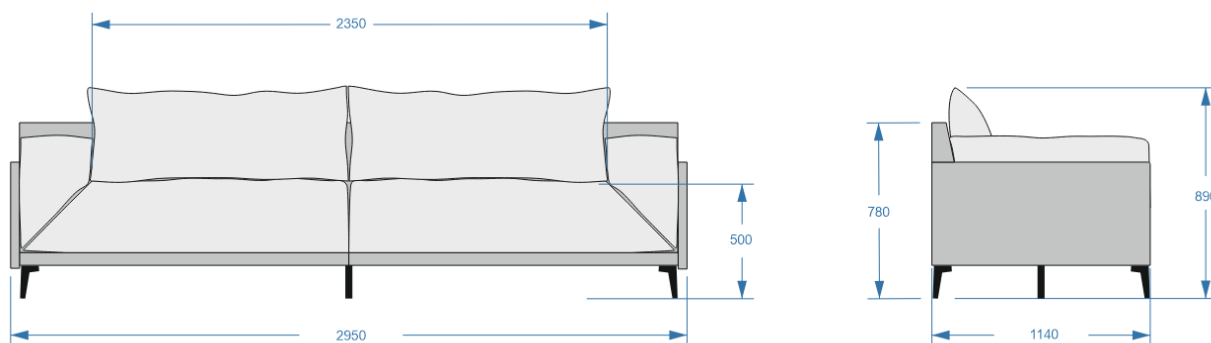
1. Модули, схемы, размеры
2. Материалы и комплектующие
3. Оборудование
4. Отличительные особенности
5. Рекомендации по эксплуатации
6. Предупреждения



Декоративные подушки 50*50 см– 2 шт. (входят в комплект)

Диван «Харпер»

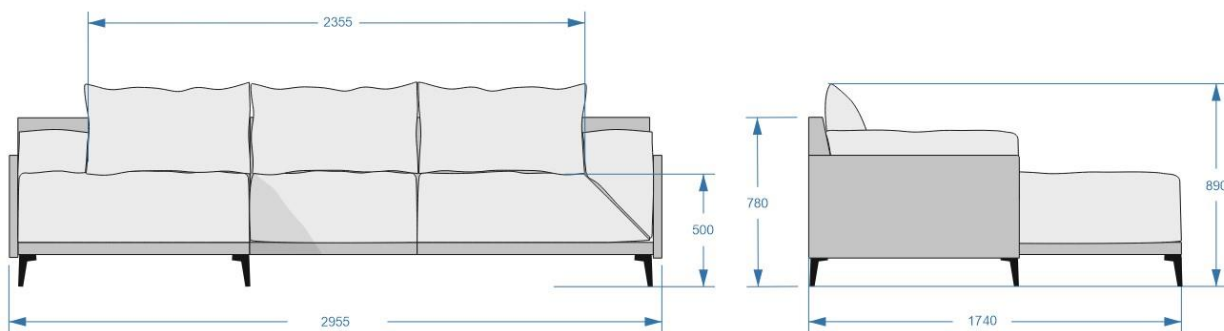
1. Модули, схемы, размеры



Габаритные размеры (Ш*Г*В,мм) :

- 2950x1140x890/780
- размеры посадочного места с подушками - 2350x760x500
- размеры посадочного места без подушек - 2350x970x500

Диван с оттоманкой



Габаритные размеры (Ш*Г*В,мм):

- 2955x1740x890/780
- размеры посадочного места с подушками - 2355x1360/760x500
- размеры посадочного места без подушек - 2355x1570/970x500

2. Материалы и комплектующие

Каркас дивана сборный из многослойной березовой фанеры (класс эмиссии E1), доски хвойных пород, профильной трубы и древесноволокнистой плиты (ДВП) толщиной 3,2 мм. Детали из фанеры сбиваются между собой скобой каркасной ("PREBENA" Германия), на места стыков деталей предварительно наносится клей ПВА для монолитности соединения и предотвращения возникновения скрипов в процессе эксплуатации мебели.

Каркас обивается пенополиуретаном ST2536 плотностью 25кг\м3, толщиной 10мм

Войлок - плотный нетканый текстильный материал из валяной шерсти и используется как прокладочный материал.

Заготовки ППУ приклеиваются на каркас специальным контактным негорючим клеем для ППУ.

Готовый чехол крепится к опоролоненному каркасу мебельными скобами.

Опоры изготовлены из металла.

Комплектация мягких элементов.

1. Наполнитель подушек сидения - состоит из пенополиуретана HR3020 плотностью 30кг/м3 толщиной 50мм, пенополиуретана S3530 плотностью 35кг/м3 толщиной 150 мм и ППУ S2012 плотностью 20кг/м3 толщиной 20 мм и синтетического наполнителя «лебяжий пух».

2. Наполнителем подушек спинки служит смесь поролона и синтетического пуха.

3. Подлокотники состоят из пенополиуретана HR3020 плотностью 30кг/м3 толщиной 50мм и пенополиуретана S3530 плотностью 35кг/м3 толщиной 150 мм. Синтетический наполнитель «лебяжий пух» и синтепон 100 г/м2 от компании «ЭСПЭ», служат для придания подлокотникам рельефности и мягкости.

4. Декоративные подушки набиты синтетическим наполнителем «лебяжий пух»

3. Оборудование

1. Обрабатывающий центр с ЧПУ Rover – Италия
2. Форматно – раскроечный станок Holz-Her - Германия
3. Швейные машины Vista – США и Juki - Япония
4. Пневмо – инструмент ВеА - Германия

4. Отличительные особенности

Фабрика мягкой мебели «Nextform» представляет вашему вниманию новый дизайнерский диван «Харпер». Нарочитая небрежность образа дивана в целом и словно специально смятые подушки, созданы благодаря использованию в наполнителе синтетического лебяжьего пуха. Данная технология позволяет создать особую воздушность дивана.

Необычные подлокотники, мягкие и комфортные подушки, а также высокие металлические ножки делают нашу новинку по настоящему запоминающейся и уникальной.

*) Остаточная деформация форм при снятии нагрузки, а также неровности и замятости, не являются браком, а обусловлены дизайном дивана.

Сделано с душой и заботой о комфортном отдыхе-именно так можно сказать о диване «Харпер» от фабрики «Nextform».

5. Рекомендации по эксплуатации

1. Не располагайте изделие вблизи открытого огня и нагревательных приборов. Нормальная температура воздуха в помещении от +15 С до +28 С.
2. Не используйте изделие в помещениях с повышенной влажностью (бани, бассейны, влажные подвальные

помещения). Нормальная относительная влажность в помещении 30 – 80%.

3. Берегите изделие от попадания прямых солнечных лучей.

4. Не рекомендуется помещать на обитые тканью поверхности горячие предметы, а также предметы, имеющие острые кромки и углы. Следует избегать попадания на обивку химически агрессивных веществ (растворители, кислоты, бензин и т.д.).

5. Периодически проверяйте плотность резьбовых соединений. Подтягивайте их при необходимости.

6. Не рекомендуется вставать на изделие, прыгать, подвергать повышенным динамическим нагрузкам.

6. Предупреждение

1. Специфический запах новой мебели исчезает после первых трёх месяцев эксплуатации. Что бы это произошло быстрее, регулярно проветривайте помещение, в котором стоит диван.

2. В процессе естественной усадки наполнителя и допустимого растяжения обивочного материала в процессе эксплуатации, на чехле могут образовываться небольшие складки. Эти складки не считаются дефектом.

3. В целях улучшения потребительских свойств изделия, производитель оставляет за собой право вносить изменения в конструкцию изделия без дополнительного уведомления.

4. Согласно ГОСТ 19917-93 гарантийный срок эксплуатации мягкой мебели составляет: для бытовой мебели – 18 месяцев со дня передачи мебели покупателю, мебели для офиса – 12 месяцев со дня передачи мебели покупателю.

5. Согласно ГОСТ 19917-2014: для мебели, габаритные размеры которой определяются размерами мягкого элемента, предельные отклонения от габаритных размеров не должны превышать +/- 20мм. Допустимо (в пределах 3 баллов по шкале серых эталонов) отличие оттенка ткани от образца.

6. Изделие фактически может незначительно отличаться от изображения в каталоге "Nextform" и на сайте www.Nextform.ru