

Техническое описание модели «Руби»

СОДЕРЖАНИЕ:

1. Модули, схемы, размеры
2. Материалы и комплектующие
3. Оборудование
4. Отличительные особенности
5. Рекомендации по эксплуатации
6. Предупреждения

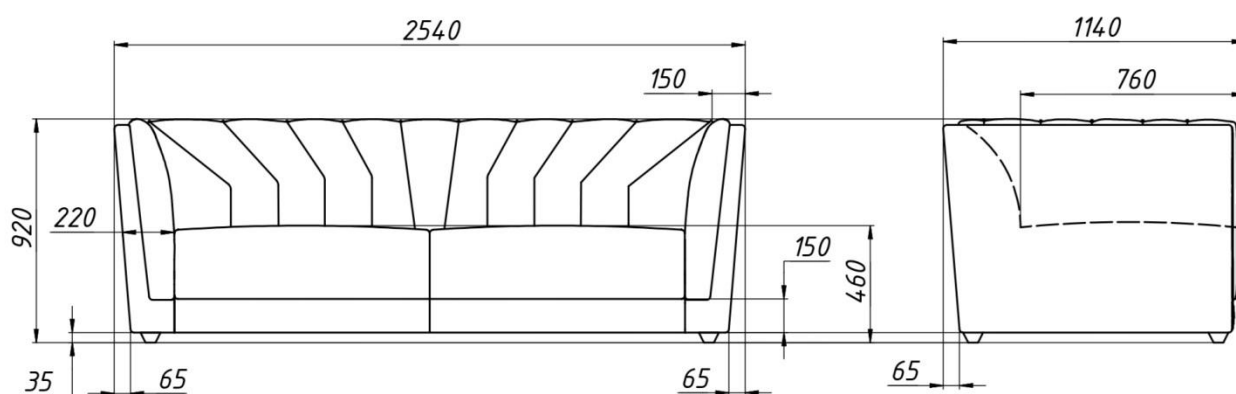


Диван «Руби»

1. Модули, схемы, размеры

Варианты исполнения дивана «Руби»:

- Диван с механизмом трансформации Пума



Габаритные размеры (Ш*Г*В,мм) :

- 2540x1140x920

размеры посадочного места - 2010x760x460

размеры в разложенном виде - 2540x1800x920

размеры спального места – 1960x1430x460

2. Материалы и комплектующие

Каркас дивана сборный из многослойной березовой фанеры (класс эмиссии E1) и древесноволокнистой плиты (ДВП) толщиной 3,2 мм. Детали из фанеры сбиваются между собой скобой каркасной (“PREBENA” Германия), на места стыков деталей предварительно наносится клей ПВА для монолитности соединения и предотвращения возникновения скрипов в процессе эксплуатации мебели.

Пружинный блок придает дивану упругость и ортопедический эффект. Он устанавливается на каркас в качестве основания под мягкие элементы, обеспечивая комфорт и надежность в эксплуатации.

Войлок - плотный нетканый текстильный материал из валяной шерсти. Войлок используется как прокладочный материал, который служит для нейтрализации ощущения пружин и защищает пенополиуретан - ППУ от соприкосновения непосредственно с пружинным блоком, предотвращает его от продавливания.

Синтепон фирмы «ЭСПЭ», служит для придания рельефности и мягкости.

Готовый чехол крепится к опоролоненному каркасу мебельными скобами.

Опоры изготовлены из прочного пластика, выдерживающего большие нагрузки. Цвет опоры – черный

Комплектация элементов дивана.

1. Каркас оборачивается пенополиуретаном ST2536 плотностью 25 кг/м³ толщ 20 мм, ST1832 плотностью 18 кг/м³ толщ 10 мм и синтепоном 200г/м².

2. Подлокотники оборащаются пенополиуретаном ST2536 плотностью 25 кг/м³ толщ 30 мм, S2012 плотностью 20 кг/м³ толщ 30 мм и синтепоном 200г/м².

3. Подушки сиденья состоят из пенополиуретана ST3540 плотностью 35 кг/м³ толщ 80 мм, войлока, пружинного блока, пенополиуретана S3530 плотностью 35 кг/м³ толщ 30 мм, ST2536 плотностью 25 кг/м³ толщ 20,30,40 мм, нарезки №272 и синтепона 300г/м².

4. Матрас сиденья состоит из пенополиуретана ST3540 плотностью 35 кг/м³ толщ 80 мм, S3530 плотностью 35 кг/м³ толщ 30 мм, ST2536 плотностью 25 кг/м³ толщ 20 мм, войлока, пружинного блока и синтепона 200г/м².

5. Наполнитель подушек спинки: нарезка №291, №290

6. Декоративные подушки не входят в комплектацию.

3. Оборудование

1. Обработывающий центр с ЧПУ Rover – Италия
2. Форматно – раскроечный станок Holz-Her - Германия
3. Швейные машины Vista – США и Juki - Япония
4. Пневмо – инструмент BeA - Германия

4. Отличительные особенности

Фабрика мягкой мебели «Nextform» представляет вашему вниманию новый концептуальный диван «Руби». Роскошный диван вобрал в себя итальянскую элегантность и утонченность, воплощенную в уникальном дизайне, благодаря чему, он несомненно станет ярким и запоминающимся акцентом в вашем интерьере. Функциональность обеспечена наличием удобного механизма трансформации Пума, который позволяет использовать диван, как кровать на каждый день.

Тщательный подбор комплектующих, продуманная эргономика и точность сборки гарантирует долговечность в эксплуатации.

Сделано с душой и заботой о комфортном отдыхе-именно так можно сказать о диване «Руби» от фабрики «Nextform».

5. Рекомендации по эксплуатации

1. Не располагайте изделие вблизи открытого огня и нагревательных приборов. Нормальная температура воздуха в помещении от +15 С до +28 С.
2. Не используйте изделие в помещениях с повышенной влажностью (бани, бассейны, влажные подвальные помещения). Нормальная относительная влажность в помещении 30 – 80%.
3. Берегите изделие от попадания прямых солнечных лучей.
4. Не рекомендуется помещать на обитые тканью поверхности горячие предметы, а также предметы, имеющие острые кромки и углы. Следует избегать попадания на обивку химически агрессивных веществ (растворители, кислоты, бензин и т.д.).
5. Периодически проверяйте плотность резьбовых соединений. Подтягивайте их при необходимости.
6. Не рекомендуется вставать на изделие, прыгать, подвергать повышенным динамическим нагрузкам.

6. Предупреждение

1. Специфический запах новой мебели исчезает после первых трёх месяцев эксплуатации. Что бы это произошло быстрее, регулярно проветривайте помещение, в котором стоит диван.
2. В процессе естественной усадки наполнителя и допустимого растяжения обивочного материала в процессе эксплуатации, на чехле могут образовываться небольшие складки. Эти складки не считаются дефектом.
3. В целях улучшения потребительских свойств изделия, производитель оставляет за собой право вносить изменения в конструкцию изделия без дополнительного уведомления.
4. Согласно ГОСТ 19917-93 гарантийный срок эксплуатации мягкой мебели составляет: для бытовой мебели – 18 месяцев со дня передачи мебели покупателю, мебели для офиса – 12 месяцев со дня передачи мебели покупателю.
5. Согласно ГОСТ 19917-2014: для мебели, габаритные размеры которой определяются размерами мягкого элемента, предельные отклонения от габаритных размеров не должны превышать +/- 20мм. Допустимо (в пределах 3 баллов по шкале серых эталонов) отличие оттенка ткани от образца.
6. Изделие фактически может незначительно отличаться от изображения в каталоге "Nextform" и на сайте www.Nextform.ru